



2019 年下半年软考高级信息系统项目管理师上午综合知识 真题及答案

1. 对象和类是面向对象中两个重要的概念, 关于对象和类, 不正确的是()。

- A. 对象是类的实例
- B. 类是对象的抽象
- C. 一个类只能产生一个对象
- D. 类中包含方法和属性

【参考答案】C

2. 中间件是一种独立的系统软件或服务程序, ()不属于中间件。

- A. tomCAt
- B. weBsphere
- C. oDBC
- D. python

【参考答案】D

3. 关于大数据的描述, 不正确的是()。

- A. 大数据分析相比传统的数据仓库应用, 具有查询及分析简单的特点
- B. 大数据的意义不在于掌握庞大的数据信息, 而在于对这些数据进行专业化的处理
- C. 大数据主要依托云计算的分布式处理. 分布式数据库和云存储. 虚拟化技术
- D. 大数据具有类型繁多. 结构化多样. 处理速度快. 时效性强的特点

【参考答案】A

4. 2013 年, 习近平主席在()发表《弘扬人民友谊 共创美好未来》的重要演讲, 首次提出“一





带一路”构想。

- A. 土耳其
- B. 哈萨克斯坦
- C. 印度尼西亚
- D. 德国

【参考答案】B

5. 智能音箱是()的典型应用。

- A. 人工智能
- B. 数据库
- C. 两化融合
- D. 区块链

【参考答案】A

6. 2019年8月,华为正式发布自有操作系统——(),可用于支付、人脸识别、指纹等高安全级别场景。

- A. 鲲鹏
- B. 麒麟
- C. 晟腾
- D. 鸿蒙

【参考答案】D

7. 在软件需求分析中, ()分别用来表示功能模型和行为模型。

- A. 数据流图、状态转换图





- B. 状态转换图. e-r 图
- C. 状态转换图. 数据流图
- D. e-r 图. 状态转换图

【参考答案】A

8. 在 Cmmi 阶段表示法中, 过程域()属于已定义级。

- A. 组织级过程焦点
- B. 组织级过程性能
- C. 组织级改革与实施
- D. 因果分析和解决方案

【参考答案】A

9. ()不需要了解代码的逻辑结构。

- A. 控制流测试
- B. 黑盒测试
- C. 数据量测试
- D. 白盒测试

【参考答案】B

10. 某公司有两套监控系统, 分别检测仓库和办公区, 为了使用方便, 总经理让小王设计一个整合软件, 能同时自动打开两套监控系统, 将监控画面全部显示在屏幕中, 这种集成方式称为()。

- A. 表示集成
- B. 数据集成





C. 控制集成

D. 过程集成

【参考答案】A

11. 在某科研企业信息办工作的小王将存储在内网上的涉密数据，偷偷拷贝到个人笔记本电脑上，这属于()事件。

A. 设备安全

B. 数据安全

C. 内容安全

D. 行为安全

【参考答案】B

12. ()可以对预先定义好的策略中涉及的网络访问行为实施有效管理，而对策略之外的网络访问行为则无法控制。

A. 入侵防护系统(ips)

B. 防火墙(fw)

C. 虚拟专业网络(vpn)

D. 分布式拒绝服务(DDos)

【参考答案】B

13. 理论上，ipv6 的地址数量是()。

A. 2 的 32 次方

B. 2 的 64 次方

C. 2 的 96 次方





D. 2 的 128 次方

【参考答案】D

14. () 不属于“互联网+”的特征。

A. 创新驱动

B. 资源驱动

C. 跨界融合

D. 重塑结构

【参考答案】B

15. 2019 年 6 月，工信部正式颁发 5g 牌照给 4 家公司，其中不包括()。

A. 中国电信

B. 中国联通

C. 中国广电

D. 中国铁塔

【参考答案】D

16. 通常来说() 占用带宽最大。

A. 数字广播系统

B. 指纹考勤系统

C. 财务报表系统

D. 视频监控系统

【参考答案】D





17. 企业在实施信息化规划过程中，应首先()。

- A. 制定企业信息化战略
- B. 拟定规划方案
- C. 分析企业信息化现状
- D. 总体架构设计

【参考答案】C

18. ()不属于信息系统规划工具。

- A. Cu 矩阵
- B. p/o 矩阵
- C. rD 矩阵
- D. rACi 矩阵

【参考答案】D

19. 根据著作权法和实施条例的规定，著作权人对作品享有的权利不包括()。

- A. 发表权
- B. 署名权
- C. 继承权
- D. 修改权

【参考答案】C

20. 根据软件生存周期标准，验证确认过程属于()。

- A. 主要过程





- B. 支持过程
- C. 组织过程
- D. 改进过程

【参考答案】B

21. 项目可行性研究中, 开发总成本一般不包括()。

- A. 行政管理费
- B. 销售与分摊费用
- C. 财务费用和折旧
- D. 运行维护费用

【参考答案】D

22. 关于项目论证的概述, 不正确的是()。

- A. “先论证, 后决策”是现代项目管理的基本原则
- B. 项目论证是一个非连续的过程
- C. 项目论证报告对结构和内容有特定的要求
- D. 项目论证的结果是确定项目是否实施的依据

【参考答案】B

23. 关于项目和企业战略, 不正确的是: ()

- A. 项目管理通常需要将企业战略作为考虑因素
- B. 项目型企业通过一系列项目的成功实施来实现企业战略目标
- C. 战略管理包含战略制定、战略实施和战略评价三个过程

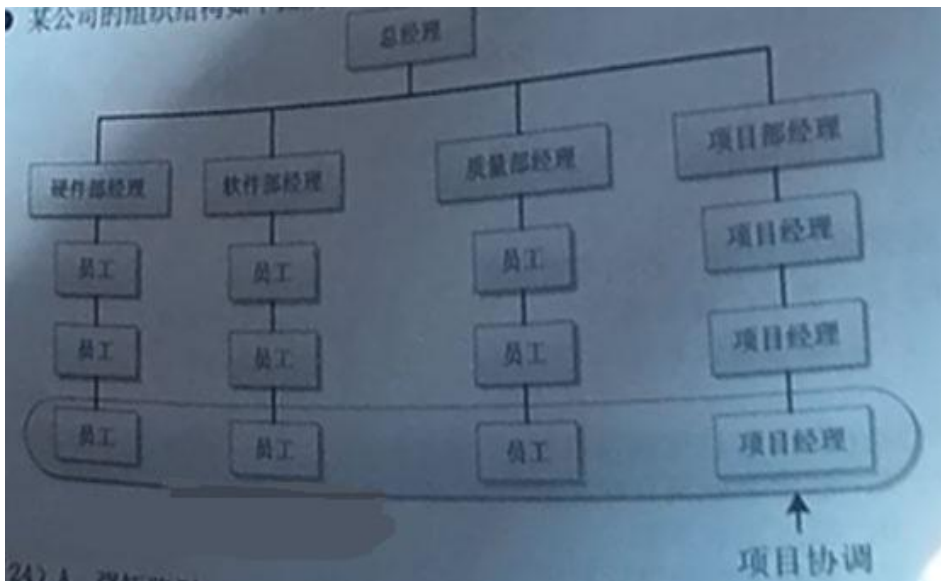




D. 企业战略是针对企业当前经营状况所制定的策略

【参考答案】D

24. 某公司的组织结构如下图所示, 该公司采取的是()组织结构。



A. 强矩阵型

B. 职能型

C. 弱矩阵型

D. 项目型

【参考答案】A

25. 项目管理的五大过程组中的()过程组, 与戴明环中的检查和行动环节对应。

A. 启动

B. 执行

C. 规划

D. 监控





【参考答案】D

26. ()不属于组织过程资产。

- A. 行业风险数据库
- B. 变更控制程序
- C. 公司过去同类项目的相关资料
- D. 配置管理知识库

【参考答案】A

27. 项目经理向公司管理层汇报项目进展情况时最适合采用()。

- A. 工作绩效数据
- B. 工作绩效信息
- C. 工作绩效报告
- D. 项目管理计划

【参考答案】C

28. 某公司接了一个小型软件研发的项目，测试过程中，程序员发现某处算法需要进行更改，则()。

- A. 项目经理可决定是否进行变更
- B. 研发人员可直接进行更改
- C. 项目不大，变更只需口头提出即可
- D. 变更处理要力求简化，操作无需规范。

【参考答案】A





29. 在项目范围管理的过程中，确认范围的输入不包括()。

- A. 项目管理计划
- B. 工作绩效数据
- C. 验收的可交付成果
- D. 需求跟踪矩阵

【参考答案】C

30. ()执行的步骤为：分成多个小组，每个小组开展讨论；小组讨论结束后主持人依次询问每位参与者，请每人提出一个创意；这种询问可以进行很多轮，直至得到足够数量的创意；再由全体参与者对所有创意进行评审和排序。

- A. 焦点小组
- B. 名义小组
- C. 引导式研讨会
- D. 头脑风暴

【参考答案】B

31. 关于确认范围和质量控制的描述，不正确的是：()。

- A. 确认范围强调可交付成果的接受程度
- B. 质量控制强调可交付成果的正确性
- C. 确认范围和质量控制均由组织内部质量部门实施
- D. 确认范围和质量控制都可以通过检查的方法来进行

【参考答案】C

32. 关于进度管理的描述，不正确的是：()。





- A. 项目开展过程中，关键路径可能会发生变化
- B. 关键路径上的活动的总浮动时间和自由浮动时间都为 0
- C. 资源平滑技术通常会导致项目关键路径变长
- D. 关键链法在关键路径法基础上，考虑了资源因素

【参考答案】C

33. 某项目包含 A. B. C. D. e. f. g 七个活动，各活动的历时估算和活动间的逻辑关系如下表所示：

依据上表内容，活动 D 的总浮动时间是(1)天，该项目工期为(2)天。

活动名称	活动历时(天)	紧前活动
A	2	—
B	4	A
C	5	A
D	3	A
E	3	B
F	4	B、C、D
G	3	E、F

(1)A. 0

B. 1

C. 2

D. 3

(2)A. 12

B. 13





C. 14

D. 15

【参考答案】C.C

34. 关于成本估算的描述, 正确的是()。

- A. 成本估算是在某特定时点, 根据已知信息所做出来的成本预测
- B. 成本估算是准确性随着项目的进展而逐步下降
- C. 融资成本不应纳入成本估算
- D. 项目进度发现变化但范围没有变化, 对成本估算不产生影响

【参考答案】A

35. 关于成本管理的描述, 不正确的是()。

- A. 成本基准不包括管理储备
- B. 成本基准中包括预计的支出, 但不包括预计的债务
- C. 管理储备用来应付对会影响项目的“未知-未知”风险
- D. 成本基准是经过批准且按时间段分配的项目预算

【参考答案】B

36. 下表给出了某项目到2019年6月30日为止的成本执行(绩效)数据。如果当前的成本偏差是典型的, 则完工估算(eAC)为: ()元。





活动	完成百分比%	计划值 (PV) /元	实际成本 (AC) /元
A	100	2200.00	2500.00
B	100	2500.00	2900.00
C	100	2500.00	2800.00
D	80	1500.00	1500.00
E	70	3000.00	2500.00
F	60	2500.00	2200.00
合计		14200.00	14400.00
项目总预算 (BAC) : 40000.00			
报告日期: 2019 年 6 月 30 日			

- A. 48000
- B. 44000
- C. 42400
- D. 41200

【参考答案】 A

37. ()不是现行 iso 9000 系列标准提出的质量管理原则。

- A. 以产品为中心
- B. 领导作用
- C. 基于事实的决策方法
- D. 与供方互利的关系

【参考答案】 A

38. 质量管理相关的工具中, ()用于理解一个目标与达成此目标的步骤之间的关系。

- A. 树形图
- B. 过程决策程序图





C. 优先矩阵

D. 亲和图

【参考答案】B

39. () 监督并记录质量活动执行结果, 以便评估绩效, 并推荐必要的变更。

A. 质量规划

B. 质量保证

C. 质量控制

D. 质量改进

【参考答案】C

40. 从信息的发布角度看, 控制力最强的沟通方式是()。

A. 讨论

B. 叙述

C. 征询

D. 说明

【参考答案】B

41. 备忘录. 报告. 日志. 新闻稿等沟通方式属于()。

A. 推式沟通

B. 交互式沟通

C. 拉式沟通

D. 非正式沟通





【参考答案】A

42. 关于项目干系人的描述, 正确的是: ()。

- A. 项目干系人是从项目中获利的个人、群体或组织。
- B. 自认为受项目决策、活动或结果影响的个人、群体或组织也是干系人
- C. 干系人分析是在项目计划阶段实施的工作, 在项目其它阶段不涉及
- D. 干系人之间的关系不是干系人分析的工作内容

【参考答案】B

43. 在权利/利益方格中, 针对“权力小、对项目结果关注度高”的干系人, 应该采取的策略是()。

- A. 重点管理
- B. 花最少的精力监督
- C. 令其满意
- D. 随时告知

【参考答案】D

44. 关于风险的描述, 正确的是()。

- A. 不能带来机会、无获利可能的风险叫投机风险
- B. 根据经验可以预见其发生, 但不可预见其后果的风险叫已知风险
- C. 地震、百年不遇的暴雨等属于不可预测的风险
- D. 风险是零和游戏, 有人受损就有人获利

【参考答案】C

45. 关于风险识别的描述, 不正确的是()。

- A. 应鼓励所有项目参与人员识别风险





- B. 风险登记册的内容可能包括潜在应对措施清单
- C. 可以跳过定性风险分析过程直接进入定量风险分析
- D. 识别风险是一次性工作

【参考答案】D

46. () 检查并记录风险应对措施在处理已识别风险及其根源方面的有效性, 以及风险管理过程的有效性。

- A. 风险再评估
- B. 风险审计
- C. 偏差和趋势分析
- D. 技术绩效测量

【参考答案】B

47. 领导者的工作主要涉及()

- A. 确定方向. 统一思想. 实现目标
- B. 召集人员. 分配任务. 激励和鼓舞
- C. 召集人员. 分配任务. 实现目标
- D. 确定方向. 统一思想. 激励和鼓舞

【参考答案】D

48. () 能让项目经理和项目团队洞察成员的优势和劣势

- A. 人际关系技能
- B. 项目绩效评估





C. 人事评测

D. 冲突管理

【参考答案】C

49. ()不能用于评价项目管理团队的绩效

A. 达成既定项目目标

B. 进度绩效

C. 成本绩效

D. 团队规模

【参考答案】D

50. 运维过程中发现待修改问题,程序员首先需将待修改代码从()中取出放入()。其次检出代码段放入(),修改完成被检入受控库后,才能被其他程序员检出。

A. 产品库 开发库 受控库

B. 受控库 开发库 产品库

C. 受控库 产品库 开发库

D. 产品库 受控库 开发库

【参考答案】D

51. 关于变更管理的描述,不正确的是:()。

A. 每次变更通过评审后,都应重新确定基准

B. 必须采用变更管理工具

C. 明确变更工作中评估. 评审. 执行的职责

D. 评估变更的可能影响





【参考答案】B

52. 关于变更管理工作程序, 正确的步骤是()。

- ①变更实施监控与效果评估
- ②发出变更通知并组织实施
- ③提出与接受变更申请
- ④对变更的初审和方案论证
- ⑤CCB 审查

- A. ③①②④⑤
- B. ④③⑤②①
- C. ③④⑤②①
- D. ④⑤③②①

【参考答案】C

53. () 不属于建立战略合作伙伴关系的目的。

- A. 加快资金周转
- B. 降低管理费用
- C. 共享企业资质
- D. 提高管理水平

【参考答案】C

54. 在 Cpif 合同下, A 公司是卖方, B 公司是买方, 合同的实际成本大于目标成本时, A 公司得到的付款总数是()。

- A. 目标成本+目标费用-B 公司应担负的成本超支
- B. 目标成本+目标费用+A 公司应负担的成本超支





- C. 目标成本+目标费用-A 公司应担负的成本超支
- D. 目标成本+目标费用+B 公司应负担的成本超支

【参考答案】D

55. 知识的价值在于流动和使用, ()能够实现知识在企业内传播和分享。

- A. 知识转移工具
- B. 知识编码工具
- C. 知识评价工具
- D. 知识生成工具

【参考答案】A

56. 关于项目组合管理的描述, 不正确的是()。

- A. 项目组合管理绩效必须结合战略目标进行测量
- B. 项目组合管理使组织在高速发展和快速变化的环境中维持市场竞争力
- C. 项目组合管理统筹财务、人力、设备等资源
- D. 项目集是组织战略计划和项目组合之间联系的桥梁

【参考答案】D

57. ()不属于评估业务流程实施效果的关键指标。

- A. 产品的服务质量
- B. 员工满意度
- C. 成本和工作效率
- D. 销售增长率





【参考答案】B

58. ()负责批准和监督项目集的人员。

- A. 项目集治理委员会
- B. 项目经理
- C. 项目集发起人
- D. 项目集经理

【参考答案】A

59. 项目组合管理中，“实施项目组合管理过程”的步骤包括()。

- ①为项目组合管理过程的实施定义角色和职责
- ②沟通项目组合管理实施计划
- ③定义和部署详细的项目组合管理过程
- ④为参与人员和干系人提供培训
- ⑤执行项目组合管理监督，以确保其与组织战略目标一致

- A. ①②③④
- B. ①③④⑤
- C. ①②④⑤
- D. ②③④⑤

【参考答案】A

60. ()属于评估测试过程的指标。

- A. 缺陷分布





- B. 修复缺陷的时间
- C. 回归测试中发现的缺陷数据
- D. 测试进度

【参考答案】D

61. ()不可用于量化的项目管理。

- A. pert
- B. 网络图
- C. 专家判断
- D. 挣值分析

【参考答案】C

62. 信息系统安全保护等级的定级要素是()。

- A. 等级保护对象和保护客体
- B. 受侵害的客体和对客体的侵害程度
- C. 信息安全技术策略和管理策略
- D. 受侵害客体的规模和恢复能力

【参考答案】B

63. ()在军事和安全部门中应用最多。

- A. 自主访问控制方式(DAC)
- B. 强制访问控制方式(mAC)
- C. 访问控制列表方式(ACL)
- D. 基于角色的访问控制方式(pBAC)





【参考答案】B

64. () 的目标是防止内部机密或敏感信息非法泄露和资产的流失。

- A. 数字证书
- B. 安全审计
- C. 入侵监测
- D. 访问控制

【参考答案】B

65. 某电池厂生产甲、乙两种型号产品(单位:万个),这两种产品都需要设备和 A、B 两种原材料,利润与资源限制条件如表所示,为了获得最大的利润,该电池厂每天生产的甲产品的数量应为(1)万个,此时该企业每天的利润为(2)万元。

	甲	乙	资源限制条件
设备(台式)	2	3	20
原材料 A(千克)	3	1	15
原材料 B(千克)	0	2	12
利润(万元)	2	4	

- (1) A
 - A. 1
 - B. 2
 - C. 3
 - D. 4
- (2) D
 - A. 20
 - B. 22



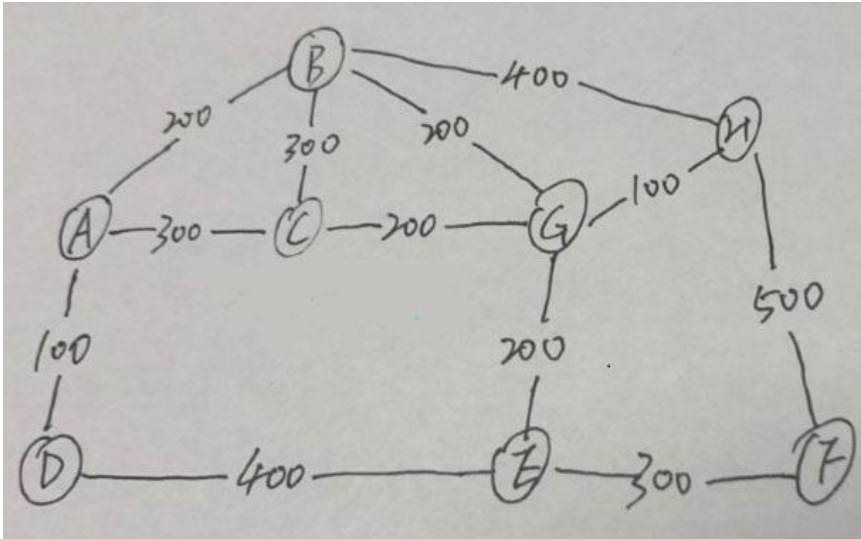


C. 24

D. 26

【参考答案】A. D

66. 下图为某地区的通信线路图，图中的节点为8个城市，节点间标识的数字为城市间铺设通讯线路的长度，为保持8个城市的通讯连接，则至少铺设()千米的线路



A. 1000

B. 1100

C. 1200

D. 1300

【参考答案】D

67. 张先生向商店订的某一商品，每件定100元，共订购60件. 张先生对商店经理说：“如果你肯减价，每减价1元，我就多订购3件”，商店经理算了一下，如果减价4%，由于张先生多订购，仍可获得原来一样多的总利润，请问这件商品的成本是()。

A. 75

B. 80

C. 76





D. 85

【参考答案】C

68. 为响应环保号召,某电池生产厂家承诺用3块旧电池可以换1块新电池,小李有21块旧电池,请问他一共可以换取()新电池。

A. 7

B. 9

C. 10

D. 11

【参考答案】C

69. () seeks to perform root Cause investigation As to what is leading identified trends.

A. problem management

B. incident management

C. Change management

D. knowledge management

【参考答案】B

70. () provides guidance for the development and improvement of capabilities for introducing new and changed service into supported environment.

A. service strategy

B. service transition

C. service design

D. service operation

【参考答案】B





71. () is the process of managing procurement relationships, monitoring contract performance, and making changes and corrections as appropriate, and closing out contracts.

- A. Control procurements
- B. Conduct procurements
- C. Plan procurement management
- D. Procurement strategy

【参考答案】A

72. The () is a hierarchical decomposition of the total scope of work to be carried out by the project team to accomplish the project objectives and create the required deliverables.

- A. Project scope statement
- B. Work package
- C. WBS
- D. Project scope plan

【参考答案】C

73. Risk () acknowledge the existence of a threat, but no proactive action is taken.

- A. Avoidance
- B. Transfer
- C. Mitigate
- D. Acceptance

【参考答案】D





环球网校
移动学习 职达未来 hqwx.com

