



二建水利 4 道经典案例题

PART. 01

经典案例题——进度、合同管理

【背景资料】

某工程项目施工招标文件工期为 15 个月（每月按 30 天计，下同）。承包方投标所报工期为 13 个月。合同总价为 8000 万元。合同约定：

- (1) 实际完成工程量超过清单工程量的 25% 以上时允许调整单价。
- (2) 拖延工期赔偿金为 5 万元 / 天，最高拖延工期赔偿限额为 200 万元；工期提前奖金金额为 5 万元 / 天。开工前，施工单位编制并经总监理工程师认可的施工进度计划如图 1 所示。

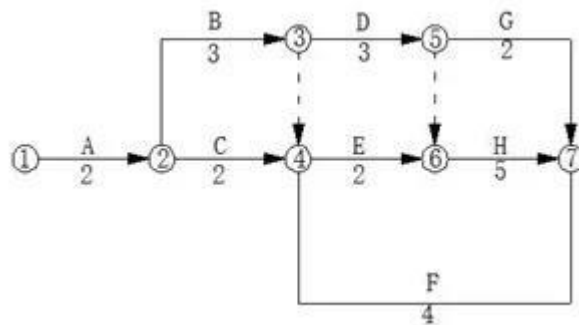


图 1 施工进度计划图

施工过程中发生如下事件（其他工作均按计划进行）

事件一：A、C 两项工作为土方工程，工程量均为 16 万 m^3 ，合同单价为 16 元 / m^3 ，实际工程量与清单工程量相等。施工按计划进行 4 个月后，总监理工程师以设计变更通知发布新增土方工程 N 的指示。该工作性质和难度与 A、C 相同，工程量为 32 万 m^3 ，N 工作在 B、C 完成后开始，且为 H、G 的紧前工作。监理工程师和施工单位协商确定的土方调整后单价为 14 元 / m^3 ，N 工作计划用 4 个月时间完成，N 工作实际用了 4.5 个月完成。

事件二：F 工作因设计变更，等待施工图纸延迟 1 个月。

事件三：H 工作由于分包单位施工的工程质量不合格导致返工，实际 5.5 个月完成。根据以上事件，施工单位提出以下索赔要求：

- (1) 顺延工期 6 个月。理由是：N 工作用 4.5 个月；F 工作延迟 1 个月；H 工作延误的 0.5 个月是因为监理工程师未能很好地控制分包单位的施工质量。





(2)N 工作的费用补偿为 $16 \times 32 = 512$ 万元。

【问题】

1. 指出以上事件的合同责任。
2. 施工单位提出的工期索赔是否正确？说明理由。
3. 施工单位提出的费用索赔是否正确？说明理由。
4. 施工单位应获得工期提前奖励还是承担工期违约赔偿责任？并计算其金额。

【参考答案】

1. 事件一，N 工作的增加，属于发包人的责任；N 工作实际用了 4.5 个月完成，比计划多用了 0.5 个月，属于施工单位责任。
事件二，属于发包人责任。事件三，属于施工单位责任。
2. 施工单位的工期索赔要求不正确。把非承包人责任造成的工作增加或者工作时间延长计入后的网络图如图 2 所示。

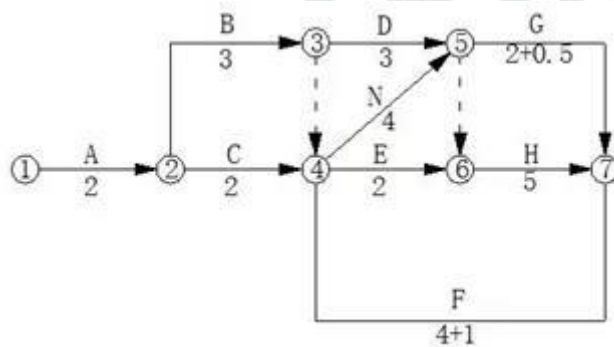


图 2 设计变更调整后的网络图

网络图计算工期为 14 个月。承包人可以索赔的工期为 1 个月。

3. 施工单位的费用索赔要求不正确。

N 工作的费用索赔为 $8 \times 16 + (32 - 8) \times 14 = 464$ 万元。

4. 施工单位应承担违约责任。赔偿工期违约金 $30 \times 5 = 150$ 万元。

PART. 02

经典案例题——质量管理

【背景资料】

某水闸建筑在砂质壤土地基上，水闸每孔净宽 8m，共 3 孔，采用平板闸门，闸门采用一台门式启闭机启闭，闸墩厚度为 2m，因闸室的总宽度较小，故





不分缝。闸底板的总宽度为 30m，净宽为 24m，底板顺水流方向长度为 20m。施工过程中发现由于平板闸门主轨、侧轨安装出现严重偏差，造成了质量事故。事故发生后，项目法人向省水利厅提出了书面事故报告。其中包括以下内容：工程名称、建设地点、工期以及负责人联系电话；事故发生的时间、地点、工程部位以及相应参建单位；事故报告单位、负责人以及联系方式等。该事故直接经济损失 100 万元。

【问题】

1. 进行质量事故处理的基本要求是什么？
2. 工程质量事故如何分类？分类的依据是什么？本事故属于哪类质量事故？
3. 事故报告除上述内容外，还应包括哪些内容？
4. 简述平板闸门的安装工艺。

【参考答案】

1. 质量事故处理的基本要求包括：

(1) 发生质量事故，必须坚持“事故原因不查清楚不放过、主要事故责任者和职工未受教育不放过、补救和防范措施不落实不放过、责任人员未受到处理不放过”的原则。

(2) 发生质量事故后，必须针对事故原因提出工程处理方案，经有关单位审定后实施。事故处理需要进行设计变更的，需原设计单位或有资质的单位提出设计变更方案。需要进行重大设计变更的，必须经原设计审批部门审定后实施。

(3) 事故部位处理完毕后，必须按照管理权限经过质量评定与验收后，方可投入使用或进入下一阶段施工。

2. 分为一般质量事故、较大质量事故、重大质量事故、特大质量事故四类。工程质量事故按直接经济损失的大小，检查、处理事故对工期的影响时间长短和对工程正常使用的影响进行分类。本事故直接经济损失 100 万元，属于一般质量事故。

3. 事故报告内容还应包括：事故发生的简要经过、伤亡人数和直接经济损失的初步估计、事故发生原因初步分析、事故发生后采取的措施及事故控制情况。

4. 平板闸门安装的顺序是：闸门放到门底坎；按照预埋件调配止水和支承导向部件；安装闸门拉杆；在门槽内试验闸门的提升和关闭；将闸门处于试验水头并投入运行。

PART. 03





经典案例题——招投标管理

【背景资料】

某大型防洪工程由政府投资兴建。项目法人委托某招标代理公司代理施工招标。招标代理公司依据有关规定确定该项目采用公开招标方式招标，招标公告在招标信息网上发布。招标文件中规定：投标担保可采用投标保证金或投标保函方式担保。评标方法采用经评审的最低投标价法。投标有效期为 60 天。

项目法人对招标代理公司提出以下要求：为避免潜在的投标人过多，项目招标公告只在本市日报上发布，且采用邀请方式招标。

项目施工招标信息发布后，共有 9 家投标人报名参加投标。开标后发生了如下事件：

事件 1：A 投标人的投标报价为 8000 万元，为最低投标报价，经评审推荐为中标候选人。

事件 2：B 投标人的投标报价为 8300 万元，在开标后又提交了一份补充说明，提出可以降价 5%。**事件 3：**C 投标人投标保函有效期为 70 天。

事件 4：D 投标人投标文件的投标函盖有企业及其法定代表人的印章，但没有加盖项目负责人的印章。

事件 5：E 投标人与其他投标人组成联合体投标，附有各方资质证书，但没有联合体共同投标协议书。

事件 6：F 投标人的投标报价最高，故 F 投标人在开标后第二天撤回了其投标文件。

【问题】

1. 项目法人对招标代理公司提出的要求是否正确？说明理由。
2. 分析 A、B、C、D、E 的投标文件是否有效或有何不妥之处？说明理由。
3. F 投标人的投标文件是否有效？对其撤回投标文件的行为，项目法人可如何处理？
4. 该项目中标人应为哪一家？合同价为多少？

【参考答案】

1. 项目法人对招标代理公司提出的要求不正确。

理由：采用公开招标方式的项目，招标公告应当在《中国日报》、《中国经济导报》、《中国建设报》和中国采购与招标网或在省级及以上公共资源交易平台发布。不能限制只在本市日报上发布；

依据有关规定，该项目应采用公开招标方式招标，项目法人不能擅自改变。





2. A 投标人无不妥之处。理由：经评审后的最低投标报价应推荐为中标候选人。
- B 投标人在开标后降价不妥。理由：投标文件在投标文件有效期内不得修改。
- C 投标人无不妥之处。理由：投标人的投标保函有效期应不短于招标文件规定的有效期。
- D 投标人无不妥之处。理由：投标人的投标函（或投标文件）应加盖企业及其法定代表人的印章，但不要求加盖项目负责人的印章。
- E 投标人的投标文件无效。理由：联合体投标，应有联合体共同投标协议书。
3. （1）F 投标人的投标文件有效。
- （2）投标文件在投标文件有效期内不得撤回。F 投标人撤回其投标文件，项目法人可没收其投标保函。
4. 该项目中标人应为 A 投标人，合同价为 8000 万元。

PART. 04

经典案例题——水工建筑物构造和施工技术

【背景资料】

某省中型水利枢纽工程位于我国西北某省，由电站、溢洪道和土坝组成。枯水期流量很少，坝址处河道较窄，岸坡平缓。主坝为均质土坝，上游设干砌石护坡，下游设草皮护坡和堆石排水体，坝顶设碎石路。工程实施过程中发生下述事件：

事件 1：项目法人委托该工程质量监督机构对于大坝填筑按《水利水电基本建设工程单元工程质量评定标准》规定的检验数量进行质量检查。质量监督机构受项目法人委托，承担了该工程质量检测任务。

事件 2：土坝施工单位将坝体碾压分包给具有良好碾压设备和经验的乙公司承担。合同文件中，单元工程的划分标准是：以 40m 坝长、50cm 铺料厚度为单元工程的计算单位，铺料为一个单元工程，碾压为另一个单元工程。

事件 3：该工程监理单位给施工单位“监理通知”如下：经你单位申请并提出设计变更，我单位

复核同意将坝下游排水体改为浆砌石，边坡由 1：2.5 改为 1：2。

事件 4：土坝单位工程竣工验收结论为：本单位工程划分为 30 个分部工程，其中质量合格 12 个，质量优良 18 个，主要分部工程（坝顶碎石路）质量优良，且施工中未发生重大质量事故；中间产品质量全部合格，其中混凝





土拌合物质量达到优良；原材料质量、金属结构及启闭机制造质量合格；外观质量得分率为 86%。所以，本单位工程质量评定为优良。

事件 5：该工程项目单元工程质量评定表由监理单位填写，土坝单位工程完工验收由施工单位主持。工程截流验收及移民安置验收由项目法人主持。

【问题】

1. 根据该项目的工程条件，请你选择合理的施工导流方式及其泄水建筑物类型。
2. 简要分析事件 1 中存在的问题及理由。
3. 简要分析事件 2 中存在的问题及理由。
4. 简要分析事件 3 “监理通知”存在的问题及理由。
5. 土坝单位工程质量等级实际为优良。依据水利工程验收和质量评定的有关规定，简要分析事件 4 中验收结论存在的问题。
6. 根据水利工程验收和质量评定的有关规定，指出事件 5 中存在的不妥之处并改正。

【参考答案】

1. 由于该河流枯水期流量很少，坝址处河道较窄，宜选择一次拦断河床围堰法（全段围堰法）导流。因岸坡平缓，泄水建筑物宜选择明渠。
2. （1）项目法人要求该工程质量监督机构对于大坝填筑按《水利水电基本建设工程单元工程质量评定标准》规定的检验数量进行质量检查不合理。理由：项目法人不应委托质量监督机构对大坝填筑进行质量检查，应通过施工合同由监理单位要求施工单位按《水利水电基本建设工程单元工程质量评定标准》规定的检验数量进行质量检查。
（2）质量监督机构受项目法人委托，承担了该工程质量检测任务不合理。理由：质量监督机构与项目法人是监督与被监督的关系，质量监督机构不应接受项目法人委托承担工程质量检测任务。
3. （1）土坝施工单位将坝体碾压分包给乙公司承担不对。理由：坝体碾压是主体工程，不能分包。
（2）单元工程划分不对。
理由：铺料和整平工作是一个单元工程的两个工序。
4. 监理单位同意施工单位提出的设计变更不对。
理由：设计变更应该由设计单位提出，监理单位不能同意由施工单位提出的设计变更。（2）监理单位同意将坝下游排水体改为浆砌石不对。
理由：浆砌石不利于坝基排水，不能将排水体改为浆砌石。
5. 事件 4 中验收结论存在的问题有：





- (1) 分部工程应为全部合格；
- (2) 坝顶碎石路不是主体工程；
- (3) 土坝无金属结构及启闭机；
- (4) 分部工程优良率为 60%，要达到优良，分部工程优良率应达到 70%以上，同时外观质量得分率不应低于 85%；
- (5) 验收结论中还应包括质量检查资料齐全。

6. 不妥之处：

- (1) 工程项目单元工程质量评定表由监理单位填写不妥，单元质量评定表应该由施工单位填写。
- (2) 土坝单位工程完工验收由施工单位主持不妥，单位工程完工验收应该由项目法人主持。
- (3) 工程截流验收及移民安置验收由项目法人主持不妥，截流验收应由竣工验收主持单位或其委托的单位主持，移民安置验收应由省级人民政府或者其规定的移民管理机构主持。

