

二级建造师《建设工程施工管理》模拟卷

一、单项选择题（共 70 题，每题 1 分，每题的备选项中，只有 1 个符合题意）

1. 下列建设工程承包模式中，除（ ）以外都属于施工方项目管理范畴。

- A. 施工总承包
- B. 供货方
- C. 施工总承包管理
- D. 施工分包

【答案】B

【解析】于施工方的项目管理包括施工总承包方、施工总承包管理方、分包方的项目管理。

2. 下列关于施工总承包管理方的主要特征，说法正确的是（ ）。

- A. 施工总承包管理方对所承包的建设工程主要承担施工任务
- B. 一般情况下，施工总承包管理方与分包方签订施工合同
- C. 负责组织和指挥分包施工单位的施工，并为分包施工单位提供和创造必要的施工条件
- D. 一般情况下，施工总承包管理方与供货方签订施工合同

【答案】C

【解析】一般情况下，施工总承包管理方不承担施工任务，它主要进行施工的总体管理和协调，即 A 错误；一般情况下，施工总承包管理方不与分包方和供货方直接签订施工合同，这些合同都由业主方直接签订，即 BD 错误。

3. 上海光明小学的建设的过程中，预计 4 月份完成总工程的 20%，而实际只完成了 18% 的建设任务，与计划值相比，进度推迟了 2%，这个过程属于施工管理环节中的（ ）。

- A. 提出问题
- B. 筹划
- C. 决策
- D. 检查

【答案】A

【解析】以下以一个示例来解释管理职能的含义：（1）提出问题——通过进度计划值和实际值的比较，发现进度推迟了；（2）筹划——加快进度有多种可能的方案，如改一班工作制为两班工作制，增加夜班作业，增加施工设备或改变施工方法，针对这几个方案进行比较；（3）决策——从上述几个可能的方案中选择一个将被执行的方案，如增加夜班作业；（4）执行——落实夜班施工的条件，组织夜班施工；（5）检查——检查增加夜班施工的决策有否被执行，如已执行，则检查执行的效果如何。

4. 能反映项目组织系统中各项工作之间逻辑关系的组织工作是（ ）。

- A. 项目结构图
- B. 工作流程图
- C. 工作任务分工表
- D. 组织结构图

【答案】B

【解析】工作流程图用图的形式反映一个组织系统中各项工作之间的逻辑关系，它可用以描述工作流程组织。工作流程图矩形框表示工作，箭线表示工作之间的逻辑关系，菱形框表示判别条件。也可用两个矩形框分别表示工作和工作的执行者。

5. 下列分部（分项）工程中，需要编制分部（分项）工程施工组织设计的不包括（ ）

- A. 深基础
- B. 场地平整



- C. 无粘结预应力混凝土
- D. 特大构件的吊装

【答案】B

【解析】分部（分项）工程施工组织设计[也称为分部（分项）工程作业设计，或称分部（分项）工程施工设计]是针对某些特别重要的、技术复杂的，或采用新工艺、新技术施工的分部（分项）工程，如深基础、无粘结预应力混凝土、特大构件的吊装、大量土石方工程、定向爆破工程等为对象编制的，其内容具体、详细，可操作性强，是直接指导分部（分项）工程施工的依据。

6. 某建筑工程公司作为总承包商承接了某高校新校区的全部工程项目，针对此工程项目所编制的施工组织设计属于（ ）。

- A. 施工规划
- B. 单位工程施工组织设计
- C. 施工组织总设计
- D. 分部分项工程施工组织设计

【答案】C

【解析】施工组织总设计是以整个建设工程项目为对象，如一个工厂、一个机场、一个道路工程（包括桥梁）、一个居住小区等]而编制的。它是对整个建设工程项目施工的战略部署，是指导全局性施工的技术和经济纲要。

7. 在项目目标动态控制的纠偏措施中，调整工作任务分工属于（ ）。

- A. 组织措施
- B. 管理措施
- C. 经济措施
- D. 技术措施

【答案】A

【解析】组织措施。分析由于组织的原因而影响项目目标实现的问题，并采取相应的措施，如调整项目组织结构、任务分工、管理职能分工、工作流程组织和项目管理班子人员等。

8. 下列项目目标动态控制的流程中，正确的是（ ）

- A. 收集项目目标的实际值→实际值与计划值比较→找出偏差→采取纠偏措施
- B. 收集项目目标的实际值→实际值与计划值比较→找出偏差→进行目标调整
- C. 收集项目目标的实际值→实际值与计划值比较→采取控制措施→进行目标调整
- D. 实际值与计划值比较→找出偏差→采取控制措施→收集项目目标的实际值

【答案】A

【解析】项目目标动态控制的工作程序如下：1. 项目目标动态控制的准备工作将对项目的目标（如投资/成本、进度和质量目标）进行分解，以确定用于目标控制的计划值（如计划投资/成本、计划进度和质量标准等）。2. 在项目实施过程中（如设计过程中、招投标过程中和施工过程中等）对项目目标进行动态跟踪和控制（1）收集项目目标的实际值，如实际投资/成本、实际施工进度和施工的质量状况等；（2）定期（如每两周或每月）进行项目目标的计划值和实际值的比较；（3）通过项目目标的计划值和实际值的比较，如有偏差，则采取纠偏措施进行纠偏。

9. 成本的控制周期应视项目的规模和特点而定，一般的项目控制周期为（ ）。

- A. 一个月
- B. 一个季度
- C. 一年
- D. 一周

【答案】A



【解析】成本的控制周期应视项目的规模和特点而定，一般的项目控制周期为一个月。

10. 在全面实施建造师执业资格制度后仍然要坚持落实项目经理岗位责任制，项目经理岗位不是保证工程项目建设（ ）的重要岗位。

- A. 安全
- B. 工期
- C. 质量
- D. 利润

【答案】D

【解析】在全面实施建造师职业资格制度后仍然要坚持落实项目经理岗位责任制。项目经理岗位是保证工程项目建设质量、安全、工期的重要岗位。

11. 下列各项管理权力中，属于施工项目经理管理权力的是（ ）。

- A. 自行决定是否分包及选择分包企业
- B. 编制和确定需政府监管的招标方案，评选和确定投标、中标单位
- C. 以企业法定代表人的代表身份处理与所承担的工程项目有关的外部关系，受托签署有关合同
- D. 代表企业法人参加民事活动，行使企业法人的一切权力

【答案】C

【解析】项目经理在承担工程项目施工的管理过程中，应当按照建筑施工企业与建设单位签订的工程承包合同，与本企业法定代表人签订项目承包合同，并在企业法定代表人授权范围行使以下管理权：①组织项目管理班子；②以企业法定代表人的代表身份处理与所承担的工程项目有关的外部关系，受托签署有关合同；③指挥工程项目建设的生产经营活动，调配并管理进入工程项目的人力、资金、物资、机械设备等生产要素；④选择施工作业队伍；⑤进行合理经济分配；⑥企业法定代表人授予的其他管理权力。

12. 建设工程施工风险管理过程中，属于风险评估的内容有（ ）。

- A. 确定各种风险的风险量
- B. 确定风险因素
- C. 收集与施工风险有关的信息
- D. 编制施工风险识别报告

【答案】A

【解析】风险评估包括以下工作：（1）利用已有数据资料（主要是类似项目有关风险的历史资料）和相关专业方法分析各种风险因素发生的概率；（2）分析各种风险的损失量，包括可能发生的工期损失、费用损失，以及对工程的质量、功能和使用效果等方面的影响；（3）根据各种风险发生的概率和损失量，确定各种风险的风险量和风险等级。BCD 属于风险识别。

13. 在监理过程中，监理工程师发现工程设计不符合建筑工程设计标准，应当（ ）。

- A. 要求设计单位改正
- B. 报告施工图审查机构
- C. 报告建设单位要求设计单位改正
- D. 报告总监理工程师下达停工令

【答案】C

【解析】根据《中华人民共和国建筑法》的有关规定：工程监理人员发现工程设计不符合建筑工程质量标准或合同约定的质量要求的，应当报告建设单位要求设计单位改正。因此，正确选项为 C。

14. 某施工企业承包一个写字楼工程，竣工后算得工程造价为 1000 万元（不含税），那么施工



企业需缴纳的增值税为（ ）万元（施工单位为一般纳税人，增值税税率为9%，不考虑进项税额）。

- A. 120
- B. 110
- C. 90
- D. 100

【答案】C

【解析】增值税=税前造价×9%=1000×9%=100 万元。

15. 建设工程量清单计价中的其他项目费不包括（ ）。

- A. 暂列金额
- B. 总承包服务费
- C. 计日工
- D. 规费

【答案】D

【解析】采用工程量清单计价，建筑安装工程造价由分部分项工程费、措施项目费、其他项目费、规费和税金组成。其他项目费由暂列金额、暂估价、计日工、总承包服务费等内容构成。

16. 编制砖砌体材料消耗定额时，测定标准砖砌体中砖的净用量，宜采用的方法是（ ）。

- A. 图纸计算法
- B. 经验法
- C. 理论计算法
- D. 测定法

【答案】C

【解析】理论计算法是根据设计、施工验收规范和材料规格等，从理论上计算材料的净用量。

17. 已知某挖土机挖土的一个工作循环需5分钟，每循环一次挖土 1.5m^3 ，工作班的延续时间为8小时，时间利用系数 $K=0.9$ ，则其台班产量定额为（ ）。

- A. 10.8（立方米）/台班
- B. 15（立方米）/台班
- C. 129.6（立方米）/台班
- D. 120（立方米）/台班

【答案】C

【解析】施工机械台班产量定额=机械净工作生产率×工作班延续时间×机械利用系数= $1.5 \times 60/5 \times 8 \times 0.9 = 129.6\text{m}^3/\text{台班}$ 。

18. 发包人在接到承包人返还保证金申请后（ ）天内不予答复，经催告后（ ）天内仍不予答复，视同认可承包人的返还保证金申请。

- A. 77
- B. 714
- C. 1414
- D. 1428

【答案】C

【解析】发包人在接到承包人返还保证金申请后14天内不予答复，经催告后14天内仍不予答复，视同认可承包人的返还保证金申请。

19. 工程施工过程中，下列因不可抗力事件导致的人员伤亡、财产损失及其费用增加，由承包人承担的是（ ）。

- A. 合同工程本身损害
- B. 承包人的施工机械的损坏



- C. 待安装设备的损害
- D. 工程修复费用

【答案】B

【解析】不可抗力是指发承包双方在工程合同签订时不能预见的，对其发生的后果不能避免，并且不能克服的自然灾害和社会性突发事件。因不可抗力事件导致的人员伤亡、财产损失及其费用增加，发承包双方应按以下原则分别承担并调整合同价款和工期。

(1) 合同工程本身的损害、因工程损害导致第三方人员伤亡和财产损失以及运至施工场地用于施工的材料和待安装的设备损害，由发包人承担；

(2) 发包人、承包人人员伤亡由其所在单位负责，并承担相应费用；

(3) 承包人的施工机械设备损坏及停工损失，由承包人承担；

(4) 停工期间，承包人应发包人要求留在施工场地的必要的管理人员及保卫人员的费用由发包人承担；

(5) 工程所需清理、修复费用，由发包人承担。

不可抗力解除后复工的，若不能按期竣工，应合理延长工期，发包人要求赶工的，赶工费用由发包人承担。

20. 在年度成本分析中，下列说法正确的是（ ）。

- A. 年度成本分析的内容不包括月（季）成本分析所包含的内容
- B. 年度成本分析的重点是对下一年度提出切实可行的成本管理措施
- C. 施工周期较长的项目，不需进行月（季）分析，只需进行年度分析
- D. 年度成本分析的依据是月（季）成本报表

【答案】B

【解析】由于项目的施工周期比较长，除进行月（季）度成本核算和分析外，还要进行年度成本的核算和分析。即 C 错误；年度成本分析的依据是年度成本报表。即 D 错误；

年度成本分析的内容，除了月（季）度成本分析的六个方面之外，重点是针对下一年度的施工进度情况规划提出切实可行的成本管理措施，以保证施工项目成本目标的实现。即 A 错误；B 正确。

21. 某工程的定额工期为 300 天，按照相关规定，招标人在确定合同工期时，压缩的工期天数不得超过（ ）天，超过者，招标人应在招标文件中明示增加赶工费用。

- A. 30
- B. 45
- C. 60
- D. 90

【答案】C

【解析】招标人应当依据相关工程的工期定额合理计算工期，压缩的工期天数不得超过定额工期的 20%，超过者，应在招标文件中明示增加赶工费用。根据题意，不得超过 $300 \times 20\% = 60$ 天。即答案为 C。

22. 某基础工程包含土石方和混凝土两个子项工程，工程量清单中的土石方工程量为 5000 立方米，混凝土工程量为 2500 立方米，合同约定：土石方工程综合单价为 80 元 / 立方米，混凝土工程综合单价为 450 元 / 立方米；工程预付款额度为合同价的 15%，则该工程预付款额度为（ ）万元。

- A. 17.10
- B. 17.55
- C. 20.25



D. 22.875

【答案】D

【解析】合同总额=5000×80+2500×450=152.5万元；工程预付款额度=152.5×15%=22.875万元。

23. 施工成本可以按成本组成分解为（ ）。

- A. 人工费、材料费、施工机械使用费、规费
- B. 人工费、材料费、施工机械使用费、企业管理费、规费
- C. 人工费、材料费、施工机械使用费、企业管理费
- D. 人工费、材料费、施工机械使用费、企业管理费、规费、税金

【答案】C

【解析】施工成本可以按成本组成分解为人工费、材料费、施工机械使用费、企业管理费等。

24. 管理的重要环节，应贯穿于施工项目（ ）。

- A. 从筹建到竣工的全过程
- B. 从招标到竣工的全过程
- C. 从投标阶段开始直至保证金返还的全过程
- D. 从开工到竣工的全过程

【答案】C

【解析】建设工程项目施工成本控制应贯穿于项目从投标阶段开始直至保证金返还的全过程，它是企业全面成本管理的重要环节。

25. 编制施工项目成本计划，关键是确定项目的（ ）。

- A. 概算成本
- B. 目标成本
- C. 成本构成
- D. 实际成本

【答案】B

【解析】施工成本计划的编制以成本预测为基础，关键是确定目标成本。

26. （ ）的目的是确保每个岗位人员在成本管理过程中的管理行为符合事先确定的程序和方法的要求。

- A. 管理行为控制
- B. 指标控制程序
- C. 监测成本形成过程
- D. 制定纠偏对策

【答案】A

【解析】管理行为控制的目的是确保每个岗位人员在成本管理过程中的管理行为符合事先确定的程序和方法的要求。

27. （ ）通过全面调查和抽样调查等特有的方法，不仅能提供绝对数指标，还能提供相对数和平均数指标，可以计算当前的实际水平，确定变动速度，可以预测发展的趋势。

- A. 会计核算
- B. 统计核算
- C. 业务核算
- D. 价值核算

【答案】B

【解析】统计核算，通过全面调查和抽样调查等特有的方法，不仅能提供绝对数指标，还能



提供相对数和平均数指标，可以计算当前的实际水平，确定变动速度，可以预测发展的趋势。

28. 下列不可作为施工成本控制依据的是（ ）。

- A. 工程变更
- B. 进度报告
- C. 成本计划
- D. 会计核算

【答案】D

【解析】施工成本控制的依据：合同文件、成本计划、进度报告、工程变更与索赔资料、各种资源的市场信息。

29. 建设工程项目进度计划系统是由多个相互关联的进度计划组成的系统，下列不属于由不同功能的计划构成的进度计划系统的是（ ）。

- A. 控制性进度计划
- B. 竞争性进度计划
- C. 指导性进度规划
- D. 实施性进度计划

【答案】B

【解析】由不同功能的计划构成的进度计划系统包括：（1）控制性进度规划（计划）；（2）指导性进度规划（计划）；（3）实施性（操作性）进度计划等。

30. 下列关于施工进度计划的类型，说法正确的是（ ）。

- A. 施工方所编制的与施工进度有关的计划只包括施工企业的施工生产计划
- B. 建设工程项目施工进度计划，属企业计划的范畴
- C. 施工企业的施工生产计划，属工程项目管理的范畴
- D. 施工企业的施工生产计划与建设工程项目施工进度计划虽属两个不同系统的计划，但是，

两者是紧密相关的

【答案】D

【解析】施工方所编制的与施工进度有关的计划包括施工企业的施工生产计划和建设工程项目施工进度计划。即 A 错误；施工企业的施工生产计划，属企业计划的范畴；建设工程项目施工进度计划，属工程项目管理的范畴，即 BC 说反了。

31. 一般而言，一个工程项目的施工总进度规划属于（ ）。

- A. 工程项目的控制性施工进度计划
- B. 项目的施工总进度方案
- C. 项目的指导性施工进度计划
- D. 施工的年度施工计划

【答案】A

【解析】一般而言，一个工程项目的施工总进度规划或施工总进度计划是工程项目的控制性施工进度计划。

32. 某双代号网络图中（以天为单位），工作 H 的最早开始时间为 6 天，工作持续时间为 4 天，工作 J 的最迟完成时间为 22 天，工作持续时间为 10 天，工作 K 的最迟完成时间为 20 天，工作持续时间为 5 天，已知工作 J、K 是工作 H 的仅有的两项紧后工作，工作 H 的总时差为（ ）天。

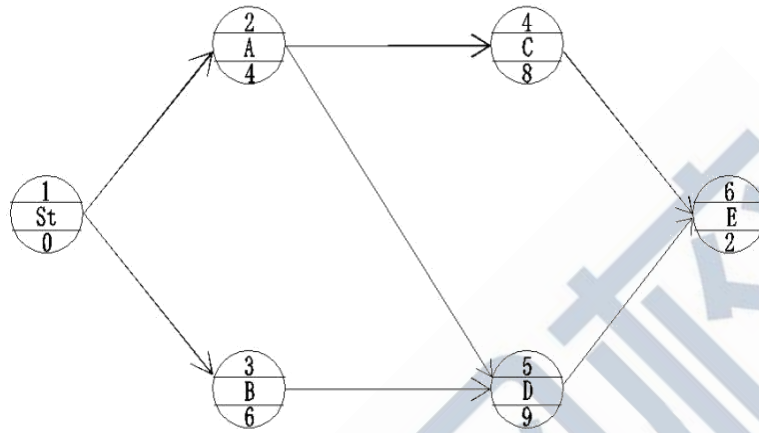
- A. 3
- B. 4
- C. 2
- D. 5



【答案】C

【解析】由题意可知 J 工作的最迟开始时间=22-10=12 天；K 工作的最迟开始时间=20-5=15 天；则 H 工作的最迟完成时间为紧后工作最迟完成时间的最小值，则 $LF_H = \min\{12, 15\} = 12$ ；由题意可知 H 工作的最早完成时间为 $6+4=10$ 天，则工作 H 的总时差为 $12-10=2$ 天。

33. 某单代号网络计划如下图，工作 A、D 之间的时间间隔是（ ）天。



- A. 0
- B. 1
- C. 2
- D. 3

【答案】C

【解析】时间间隔=紧后工作最早开始时间-本工作最早完成时间。工作 A 最早完成时间为 4，工作 D 最早开始时间为 6，则 $LAG_{AD} = 6-4=2$ 天。

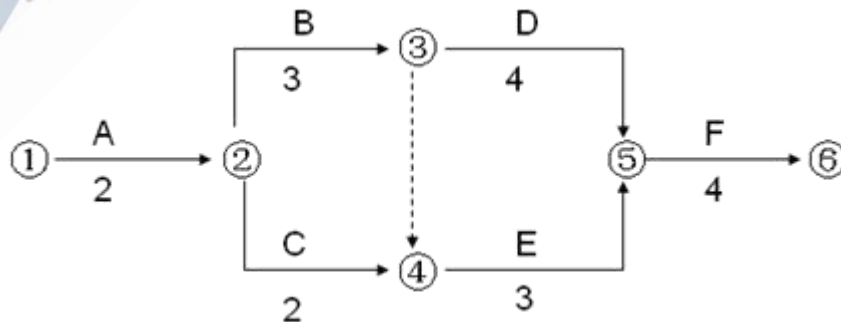
34. 当计算工期不能满足要求工期时，需要压缩关键工作的持续时间以满足工期要求，则下列选项中不属于选择缩短工作时间应考虑的因素的是（ ）。

- A. 缩短持续时间对质量影响不大的工作
- B. 缩短持续时间所需增加的费用最少的工作
- C. 有充足备用资源的工作
- D. 持续时间最长的工作

【答案】D

【解析】当计算工期不能满足要求工期时，可通过压缩关键工作的持续时间以满足工期要求。在选择缩短持续时间的关键工作时，宜考虑下述因素：（1）缩短持续时间对质量和安全影响不大的工作；（2）有充足备用资源的工作；（3）缩短持续时间所需增加的费用最少的工作等。

35. 下列网路计划中，工作 E 的最迟开始时间是（ ）。



- A. 4
- B. 5
- C. 6
- D. 7

【答案】C

【解析】逆箭线方向推，计划工期为 $2+3+4+4=13$ 天，F的持续时间为4天，因此F的最迟开始时间为 $13-4=9$ 天，E的最迟完成时间为9天，E持续时间为3天，所以E的最迟开始时间为 $9-3=6$ 天。

36. 下列费用偏差原因，属于施工原因的是（ ）。

- A. 协调不佳
- B. 人工涨价
- C. 图纸提供不及时
- D. 材料代用

【答案】D

【解析】施工原因包括：施工方案不当、材料代用、施工质量有问题、赶进度、工期拖延、其他。由图可知A属于业主原因；B属于物价上涨；C属于设计原因；D属于施工原因。

37. 施工方进度控制的管理措施涉及管理的思想、方法、手段以及承发包模式、合同类型与风险管理等。其中，工程承发包模式主要影响（ ）。

- A. 工作之间的逻辑关系
- B. 工程实施的组织与协调
- C. 施工技术的选择
- D. 经济激励措施的效力

【答案】B

【解析】承发包模式的选择直接关系到工程实施的组织和协调。为了实现进度目标，应选择合理的合同结构，以避免过多的合同交界面而影响工程的进展。工程物资的采购模式对进度也有直接的影响，对此应作比较分析。

38. 在施工质量要达到的基本要求中，属于“践约施工”要求的是（ ）。

- A. 符合《建筑工程施工质量验收统一标准》GB50300-2013的要求
- B. 符合相关专业验收规范的规定
- C. 勘察设计对施工提出的要求
- D. 符合施工承包合同约定的要求

【答案】D

【解析】建筑工程施工质量验收合格应符合下列规定：（1）符合工程勘察、设计文件的要求；（2）符合上述标准和相关专业验收规范的规定。上述规定（1）是要符合勘察、设计对施工提出的要求。这个要求可以归结为“按图施工”。规定（2）是要符合国家法律、法规的要求。这个要求可以归结为“依法施工”。施工质量在合格的前提下要符合施工承包合同约定的要求。这个要求可以归结为“践约施工”。

39. 下列关于在施工质量管理中，对从事施工活动的人的素质和能力进行必要的控制的说法正确的是（ ）。

- A. 实行见证取样制度
- B. 实行专项施工论证方案制度
- C. 实行职业资格注册制度
- D. 建设工程质量监督管理制度



【答案】C

【解析】我国实行的执业资格注册制度和管理及作业人员持证上岗制度等，从本质上说，就是对从事施工活动的人的素质和能力进行必要的控制。

40. 《建设工程质量管理条例》(国务院令第 279 号)规定, () 应对建设工程施工质量负责。

- A. 建设单位
- B. 施工单位
- C. 监理单位
- D. 设计单位

【答案】B

【解析】《建设工程质量管理条例》(国务院令第 279 号)规定, 施工单位对建设工程的施工质量负责。

41. 工程项目施工质量保证体系的质量目标要以 () 为基本依据。

- A. 质量记录
- B. 质量计划
- C. 招投标文件
- D. 工程承包合同

【答案】D

【解析】项目施工质量保证体系须有明确的质量目标, 并符合项目质量总目标的要求; 要以工程承包合同为基本依据, 逐级分解目标以形成在合同环境下的各级质量目标。

42. 企业获准认证后, 应经常性的进行内部审核, 保持质量管理体系的有效性, 并 () 接受认证机构对企业质量管理体系实施的监督管理。

- A. 每三年一次
- B. 每年两次
- C. 每月一次
- D. 每年一次

【答案】D

【解析】企业获准认证后, 应经常性的进行内部审核, 保持质量管理体系的有效性, 并每年一次接受认证机构对企业质量管理体系实施的监督管理。

43. 在钢筋混凝土工程施工过程中, 为了确保使用钢材的质量, 对钢材进行的抗压强度属于 ()。

- A. 物理性能试验
- B. 化学性能试验
- C. 无损试验
- D. X 射线探伤试验

【答案】A

【解析】力学性能的检验如各种力学指标的测定, 包括抗拉强度、抗压强度、抗弯强度、抗折强度、冲击韧性、硬度、承载力等。各种物理性能方面的测定如密度、含水量、凝结时间、安定性及抗渗、耐磨、耐热性能等。化学成分及其含量的测定如钢筋中的磷、硫含量, 混凝土中粗骨料中的活性氧化硅成分, 以及耐酸、耐碱、抗腐蚀性等。此外, 根据规定有时还需进行现场试验, 例如, 对桩或地基的静载试验、下水管道的通水试验、压力管道的耐压试验、防水层的蓄水或淋水试验等。

44. 下列不属于成本核算的依据是 ()。

- A. 财产物资的转移
- B. 有关工程量统计资料



- C. 收集信息
- D. 劳务内部结算指导价

【答案】C

【解析】成本核算的依据包括：

(1) 各种财产物资的收发、领退、转移、报废, 清查、盘点资料。做好各项财产物资的收发、领退、转移、报废, 清查和盘点工作, 是正确计算成本的前提条件。

(2) 与成本核算有关的各项原始记录和工程量统计资料。

(3) 工时、材料、费用等各项内部消耗定额以及材料、结构件、作业、劳务的内部结算指导价。

45. 某钢结构安装工程发生整体倾覆事故, 正在施工的工人 10 人死亡, 50 人重伤。按照事故造成损失的严重程度, 该事故可判定为 ()。

- A. 一般事故
- B. 较大事故
- C. 重大事故
- D. 特别重大事故

【答案】C

【解析】本题考查质量事故按照损失严重程度的分类。重大事故, 是指造成 10 人以上 30 人以下死亡, 或者 50 人以上 100 人以下重伤, 或者 5000 万元以上 1 亿元以下直接经济损失的事故。

46. 在工程验收过程中, 经具有资质的法定检测单位对个别检验批检测鉴定后, 发现其不能够达到设计要求, 但经原设计单位核算后认为能满足结构安全和使用功能的要求, 则此种情况下正确的做法是 ()。

- A. 可予以验收
- B. 不能通过验收
- C. 由建设单位决定是否通过验收
- D. 需要返工

【答案】A

【解析】关于当工程质量不符合要求时处理的规定, 经有资质的检测单位检测鉴定达不到设计要求, 但经原设计单位核算认为能满足结构安全和使用功能的检验批, 可以予以验收。因而, 正确选项为 A。

47. 某项目部承接了某机场项目的施工工程, 该机场工程施工难度较大, 为了预防施工质量事故的发生, 项目经理应当从 () 入手挖掘和研究可能导致事故发生的原因, 采取针对性措施。

- A. 严格依法进行施工组织管理
- B. 严把建筑材料及制品质量关
- C. 对施工人员进行培训教育
- D. 分析常见的质量通病

【答案】D

【解析】建立健全施工质量管理体系, 加强施工质量控制, 都是为了预防施工质量问题和质量事故, 在保证工程质量合格的基础上, 不断提高工程质量。所以, 所有施工质量控制的措施和方法, 都是预防施工质量问题和质量事故的手段。具体来说, 施工质量事故的预防, 可以从分析常见的质量通病入手, 深入挖掘和研究可能导致质量事故发生的原因, 抓住影响施工质量的各种因素和施工质量形成过程的各个环节, 采取针对性的有效预防措施。

48. 监督机构应制订工作计划并组织实施。在工程项目开工前, 在施工现场召开由工程建设参与各方代表参加的监督会议, 公布监督方案, 提出监督要求, 并进行第一次的监督检查工作, 检查的重点是 ()。



- A. 特种作业的施工质量
- B. 参与工程建设各方主体的质量行为
- C. 单位工程工程实体的施工质量
- D. 工程质量控制资料的完成情况

【答案】B

【解析】监督机构应制订工作计划并组织实施。在工程项目开工前，在施工现场召开由工程建设参与各方代表参加的监督会议，公布监督方案，提出监督要求，并进行第一次的监督检查工作。检查的重点是参与工程建设各方主体的质量行为。

49. 下列不属于施工质量事故处理依据的是（ ）。

- A. 质量事故的实况资料
- B. 有关的合同文件
- C. 有关的技术文件和档案
- D. 质量事故处理报告

【答案】D

【解析】施工质量事故处理的依据：1. 质量事故的实况资料 2. 有关的合同文件 3. 有关的技术文件和档案 4. 相关的建设法规。

50. 在《环境管理体系要求及使用指南》GB/T24001—2004 中，认为环境是指（ ）。

- A. 周边大气、阳光和水分布的总称
- B. 废水、废气、废渣的存在和分布情况
- C. 组织运行活动的外部存在
- D. 各种天然的和经过人工改造的自然因素的总体

【答案】C

【解析】在《环境管理体系要求及使用指南》GB/T24001—2004 中，认为环境是指“组织运行活动的外部存在，包括空气、水、土地、自然资源、植物、动物、人，以及它（他）们之间的相互关系”。这个定义是以组织运行活动为主体，其外部存在主要是指人类认识到的、直接或间接影响人类生存的各种自然因素及它（他）们之间的相互关系。

51. 在建设工程项目的施工生产活动中，通过职业健康安全的管理活动，对影响生产的具体因素的状态进行控制，使生产因素中的不安全行为和状态减少或消除，避免事故的发生，其目的是（ ）。

- A. 保证生产活动中人员的健康和安
- B. 彻底消除人身伤亡和损失事故
- C. 通过对生产要素的控制实现安全控制
- D. 控制人的不安全行为和状态

【答案】A

【解析】职业健康安全管理的目的是在生产活动中，通过职业健康安全的管理活动，对影响生产的具体因素的状态进行控制，使生产因素中的不安全行为和状态减少或消除，避免事故的发生，以保证生产活动中人员的健康和安

52. 下列关于特种作业人员应具备的条件说法，正确的是（ ）。

- A. 具有大专及以上学历
- B. 年满 18 周岁，且不超过国家法定退休年龄
- C. 连续从事本工种 15 年以上
- D. 必须为男性工作者

【答案】B



【解析】特种作业人员应具备的条件是：①年满 18 周岁，且不超过国家法定退休年龄；②经社医或者县级以上医疗机构体检健康合格，并无妨碍从事相应特种作业的器质性心脏病、癫痫病、美尼尔氏症、眩晕症、癔病、震颤麻痹症、精神病、痴呆症以及其他疾病和生理缺陷；③具有初中及以上文化程度；④具备必要的安全技术知识与技能；⑤相应特种作业规定的其他条件。

53. 下列关于安全隐患的处理程序，排序正确的是（ ）。

- A. 整改-登记-复查-销案
- B. 登记-复查-整改-销案
- C. 登记-整改-复查-销案
- D. 整改-登记-销案-复查

【答案】C

【解析】安全隐患的处理程序。对查出的安全隐患，不能立即整改的，要制定整改计划，定人、定措施、定经费、定完成日期；在未消除安全隐患前，必须采取可靠的防范措施，如有危及人身安全的紧急险情，应立即停工；并应按照“登记-整改-复查-销案”的程序处理安全隐患。

54. 专家调查法是通过向有经验的专家咨询、调查，识别、分析和评价危险源的一类方法，下列关于专家调查法特点的说法错误的是（ ）。

- A. 其优点是简便、易行
- B. 专家调查法受专家知识、经验的限制，可能出现遗漏
- C. 其缺点是只能做出定性评价
- D. 专家调查法受占有资料的限制，可能出现遗漏

【答案】C

【解析】专家调查法是通过向有经验的专家咨询、调查，识别、分析和评价危险源的一类方法，其优点是简便、易行，缺点是受专家的知识、经验和占有资料的限制，可能出现遗漏。C 属于安全检查表（SCL）法的缺点。

55. 专项应急预案是（ ）。

- A. 应对各类事故的综合性文件
- B. 针对具体的事故类别、危险源和应急保障而制定的计划或方案
- C. 针对具体的装置、场所或设施、岗位所制定的应急处置措施
- D. 针对重大事故制定的现场处置方案

【答案】B

【解析】专项应急预案是针对具体的事故类别（如基坑开挖、脚手架拆除等事故）、危险源和应急保障而制定的计划或方案，是综合应急预案的组成部分，应按照综合应急预案的程序和要求组织制定，并作为综合应急预案的附件。专项应急预案应制定明确的救援程序和具体的应急救援措施。

56. 应确立（ ）为现场文明施工的第一责任人，以各专业工程师、施工质量、安全、材料、保卫、后勤等现场项目经理部人员为成员的施工现场文明管理组织，共同负责本工程现场文明施工工作。

- A. 监理工程师
- B. 技术负责人
- C. 项目经理
- D. 总监理工程师

【答案】C

【解析】应确立项目经理为现场文明施工的第一责任人，以各专业工程师、施工质量、安全、材料、保卫、后勤等现场项目经理部人员为成员的施工现场文明管理组织，共同负责本工程现场



文明施工工作。

57. 文明施工是指施工现场要保持良好的作业环境、卫生环境和（ ）。

- A. 工作秩序
- B. 生活秩序
- C. 工作效率
- D. 管理措施

【答案】A

【解析】文明施工是指保持施工现场良好的作业环境、卫生环境和工作秩序。文明施工主要包括：规范施工现场的场容，保持作业环境的整洁卫生；科学组织施工，使生产有序进行；减少施工对周围居民和环境的影响；遵守施工现场文明施工的规定和要求，保证职工的安全和身体健康等。

58. 下列施工现场噪声值的声源控制措施中，属于转移声源措施的是（ ）。

- A. 用电动空压机代替柴油机
- B. 在工厂车间生产制作门窗
- C. 在鼓风机进出风管处设置阻性消声器
- D. 装卸材料轻拿轻放

【答案】B

【解析】本题考查施工现场环境保护的要求。ACD 属于降低声源的措施。

59. 目前国内普遍实行的（ ）模式决定了劳务分包的普遍性。

- A. 施工平行发承包
- B. 施工总承包
- C. 施工总承包管理
- D. 两层分离

【答案】D

【解析】从分包的内容来看，施工分包包括专业分包和劳务分包。业主指定分包一般都是专业分包，施工总包则可能将工程发包给专业分包或劳务分包。国内目前普遍实行的两层分离模式决定了劳务分包的普遍性。即答案为 D。

60. 某工程项目采用施工总承包管理模式，如施工总承包管理单位想承接该工程部分具体工程的施工任务，则其可通过（ ）。

- A. 监理单位委托取得任务
- B. 投标竞争取得任务
- C. 施工总承包人委托取得任务
- D. 自行分配取得任务

【答案】B

【解析】一般情况下，施工总承包管理单位不参与具体工程的施工，而具体工程的施工需要再进行分包单位的招标与发包，把具体工程的施工任务分包给分包商来完成。如施工总承包管理单位想承接该工程部分具体工程的施工任务，则其可通过投标竞争取得任务。

61. 初步评审中发现投标报价的单价与数量的乘积之和与所报的总价不一致时，应（ ）。

- A. 以总价为准
- B. 以大写为准
- C. 以单价为准，并应由投标人代表签字确认
- D. 以单价为准，无需由投标人代表签字确认

【答案】C



【解析】初步评审中对报价计算的正确性进行审查时，如果计算有误，通常的处理方法是：大小写不一致的以大写为准，单价与数量的乘积之和与所报的总价不一致的应以单价为准；标书正本和副本不一致的，则以正本为准。这些修改一般应由投标人代表签字确认。故选项C正确。

62. 根据《标准施工招标文件》的规定，监理人在收到承包人工程变更的书面建议后，确认存在变更的，应在收到书面建议后的（ ）天内做出变更指示。

- A. 7
- B. 14
- C. 21
- D. 28

【答案】B

【解析】根据《标准施工招标文件》的规定，监理人收到承包人书面建议后，应与发包人共同研究，确认存在变更的，应在收到承包人书面建议后的14天内作出变更指示。

63. 某工程项目中，甲公司作为工程承包人与乙公司作为劳务分包人签订了劳务分包合同，约定由乙公司负责现场的手脚手架搭设，甲公司负责提供该分包工程所需的材料，对运至施工场地用于该分包工程的材料，应由（ ）办理或获得保险。

- A. 发包人
- B. 乙公司
- C. 甲公司
- D. 工程师

【答案】C

【解析】运至施工场地用于劳务施工的材料和待安装设备，由工程承包人办理或获得保险，且不需劳务分包人支付保险费用。

64. （ ）是广泛采用的正式的验收方法，由仓库管理人员负责数量和外观检验。

- A. 驻厂验收
- B. 入库验收
- C. 接运验收
- D. 提运验收

【答案】B

【解析】（1）驻厂验收：在制造时期，由采购方派人在供应的生产厂家进行材质检验；（2）提运验收：对加工订制、市场采购和自提自运的物资，由提货人在提取产品时检验；（3）接运验收：由接运人员对到达的物资进行检查，发现问题当场作出记录；（4）入库验收：是广泛采用的正式的验收方法，由仓库管理人员负责数量和外观检验。

65. 某施工工程发包时工程量不明确，因此采用单价合同，并根据估算的总工程量约定了一个合同总价。在实际结算时，上述合同总价与合同各项单价乘以实际完成工程量之和不一致，则应付工程款应以（ ）为准。

- A. 签订的合同总价
- B. 合同中各项单价乘以实际完成的工程量之和
- C. 实际完成的工程量乘以重新协商的各项单价之和
- D. 双方重新协商确定的单价和工程量

【答案】B

【解析】当发包工程的内容和工程量一时不能明确、具体地予以规定时，则可以采用单价合同形式，即根据计划工程内容和估算工程量，在合同中明确每项工程内容的单位价格（如每米、每平方米或者每立方米的价格），实际支付时则根据实际完成的工程量乘以合同单价计算应付工



程款。

66. 按照国际通行做法, 采用工程项目总承包模式的项目在合同计价方式上应当采用 ()。

- A. 固定总价合同
- B. 变动总价合同
- C. 固定单价合同
- D. 变动单价合同

【答案】B

【解析】按照国际通行做法, 采用工程项目总承包模式的项目合同计价方式上应当采用变动总价合同。

67. “调整工作计划”属于合同实施偏差处理措施中的 () 措施。

- A. 技术
- B. 组织
- C. 经济
- D. 合同

【答案】B

【解析】根据合同实施偏差分析的结果, 承包商应该采取相应的调整措施, 调整措施可以分为: (1) 组织措施, 如增加人员投入, 调整人员安排, 调整工作流程和工作计划等; (2) 技术措施, 如变更技术方案, 采用新的高效率的施工方案等; (3) 经济措施, 如增加投入, 采取经济激励措施等; (4) 合同措施, 如进行合同变更, 签订附加协议, 采取索赔手段等。

68. 施工文件立卷时, 卷内目录式样宜符合《建设工程文件归档整理规范》GB / T50328—2001 附录 B 的要求。责任者应填写文件的 () 单位和个人。

- A. 编制审查
- B. 档案管理
- C. 归档整理
- D. 直接形成

【答案】D

【解析】责任者: 填写文件的直接形成单位和个人。有多个责任者时, 选择两个主要责任者, 其余用“等”代替。

69. 在工程实施过程中发生索赔事件以后, 或者承包人发现索赔机会, 索赔工作程序的第一步是要 ()。

- A. 提出索赔意向
- B. 提出索赔金额
- C. 提出索赔时间
- D. 提出索赔报告

【答案】A

【解析】在工程实施过程中发生索赔事件以后, 或者承包人发现索赔机会, 首先要提出索赔意向, 即在合同规定时间内将索赔意向用书面形式及时通知发包人或者工程师 (监理人), 向对方表明索赔愿望、要求或者声明保留索赔权利, 这是索赔工作程序的第一步。

70. 施工承包合同索赔成立的条件之一是: 造成承包人费用增加或工期损失的原因, 按合同约定 ()。

- A. 不属于发包人的合同责任或风险责任
- B. 不属于承包人的行为责任或风险责任
- C. 属于承包人的可预见的不利外界条件



D. 属于分包人的风险

【答案】B

【解析】索赔的成立，应该同时具备三个前提条件：①与合同对照，事件已造成了承包人工程项目成本的额外支出，或直接工期损失；②造成费用增加或工期损失的原因，按合同约定不属于承包人的行为责任或风险责任；③承包人按合同规定的程序和时间提交索赔意向通知和索赔报告。以上三个条件必须同时具备，缺一不可。

二、多项选择题（共 25 题，每题 2 分。每题的备选项中，有 2 个或 2 个以上符合题意，至少有一个错项。错选，本题不得分；少选，所选的每个选项的 0.5 分）

71. 富康小区工程的项目经理，使用工作任务分工表明确了项目部成员的工作任务。其中应明确的内容有（ ）。

- A. 各项工作任务由谁负责
- B. 各项工作任务由谁决策
- C. 各项工作任务由谁配合
- D. 各项工作任务由谁参与
- E. 各项工作任务由谁筹划

【答案】ACD

【解析】在工作任务分工表中应明确各项工作任务由哪个工作部门（或个人）负责，由哪些工作部门（或个人）配合或参与。

72. 在编制施工组织总设计过程中，编制资源需求量计划之前应该完成的工作有（ ）。

- A. 计算主要工种工程的工程量
- B. 施工总平面图设计
- C. 编制施工总进度计划
- D. 计算主要技术经济指标
- E. 拟订施工方案

【答案】ACE

【解析】施工组织总设计的编制通常采用如下程序：（1）收集和熟悉编制施工组织总设计所需的有关资料和图纸，进行项目特点和施工条件的调查研究；（2）计算主要工种工程的工程量；（3）确定施工的总体规划；（4）拟订施工方案；（5）编制施工总进度计划；（6）编制资源需求量计划；（7）编制施工准备工作计划；（8）施工总平面图设计；（9）计算主要技术经济指标。

73. 根据《城市轨道交通地下工程建设风险管理规范》GB50652—2011 的条文说明对环境影晌事故的说明，环境影响事故包括（ ）。

- A. 施工对邻近既有建（构）筑物、道路、管线或其他设施等的破坏
- B. 工程建设活动对周边区域的土地与水资源的破坏、对动（植）物的伤害
- C. 施工发生的空气污染、光电磁辐射、光干扰、噪声及振动等
- D. 工程建设对直接参与人员及场地周边第三方人员发生的伤害
- E. 周边环境改变或第三方活动对本工程造成的破坏

【答案】ABCE

【解析】环境影响事故包括：①施工对邻近既有建（构）筑物、道路、管线或其他设施等的破坏；②工程建设活动对周边区域的土地与水资源的破坏、对动（植）物的伤害；③施工发生的空气污染、光电磁辐射、光干扰、噪声及振动等；④周边环境改变或第三方活动对本工程造成的破坏。

74. 下列关于投标价的说法正确的是（ ）。

- A. 投标价是投标人参与工程项目投标时报出的工程造价



- B. 投标计算的必要条件，应预先确定施工方案和施工进度
- C. 投标计算还必须与采用的合同形式相一致
- D. 投标人在进行工程项目工程量清单招标的投标报价时，可进行投标总价优惠
- E. 投标文件的组成资料不全会被作为废标处理

【答案】ABCE

【解析】投标人在进行工程项目工程量清单招标的投标报价时，不能进行投标总价优惠。所以D错误。

75. 下列方法中，可以用来制定人工定额的方法是（ ）。

- A. 技术测定法
- B. 比较类推法
- C. 经验估计法
- D. 理论计算法
- E. 统计分析法

【答案】ABCE

【解析】制定人工定额的常用方法有四种，技术测定法、统计分析法、比较类推法和经验估计法，理论计算法是用来确定材料净用量的，故答案D不正确。

76. 下列有关工程成本的指标中，属于施工成本计划质量指标的有（ ）。

- A. 成本计划的质量指标
- B. 成本计划的数量指标
- C. 成本计划的进度指标
- D. 成本计划的效益指标
- E. 按分部汇总的各单位工程（或子项目）计划成本指标

【答案】ABD

【解析】施工成本计划一般情况下有以下三类指标：

- (1) 成本计划的数量指标。
- (2) 成本计划的质量指标。
- (3) 成本计划的效益指标。

77. 某土方开挖工程于某年1月开工，至同年5月份底，检查时得：ACWP与BCWS相同，BCWP小于ACWP，则有（ ）。

- A. 费用偏差为零
- B. 费用偏差为负，费用超支
- C. 进度偏差为零
- D. 进度偏差为负，进度延误
- E. 进度绩效指数为零

【答案】BD

【解析】费用偏差 CV (CostVariance)

费用偏差 (CV) = 已完工作预算费用 (BCWP) - 已完工作实际费用 (ACWP)

当费用偏差 (CV) 为负值时，即表示项目运行超出预算费用；当费用偏差 (CV) 为正值时，表示项目运行节支，实际费用没有超出预算费用。

进度偏差 SV (ScheduleVariance)

进度偏差 (SV) = 已完工作预算费用 (BCWP) - 计划工作预算费用 (BCWS)

当进度偏差 (SV) 为负值时，表示进度延误，即实际进度落后于计划进度；当进度偏差 (SV) 为正值时，表示进度提前，即实际进度快于计划进度。



78. 专项成本分析中, 工期成本分析一般采取的方法有 ()。

- A. 构成比率法
- B. 成本盈亏异常分析
- C. 比较法
- D. 因素分析法
- E. 差额计算法

【答案】CD

【解析】工期成本分析一般采用比较法, 即将计划工期成本与实际工期成本进行比较, 然后应用“因素分析法”分析各种因素的变动对工期成本差异的影响程度。

79. 大型工程的进度计划是一个计划系统, 应视项目的特点和施工进度控制的需要进行编制, 从施工方角度需编制的进度计划有 ()。

- A. 项目总进度纲要
- B. 指导性施工进度计划
- C. 控制性施工进度计划
- D. 年度和季度计划
- E. 月度和旬计划

【答案】BCDE

【解析】在进度计划编制方面, 施工方应视项目的特点和施工进度控制的需要, 编制深度不同的控制性和直接指导项目施工的进度计划, 以及按不同计划周期的计划, 如年度、季度、月度和旬计划等。因此, 选项 B、C、D、E 正确。

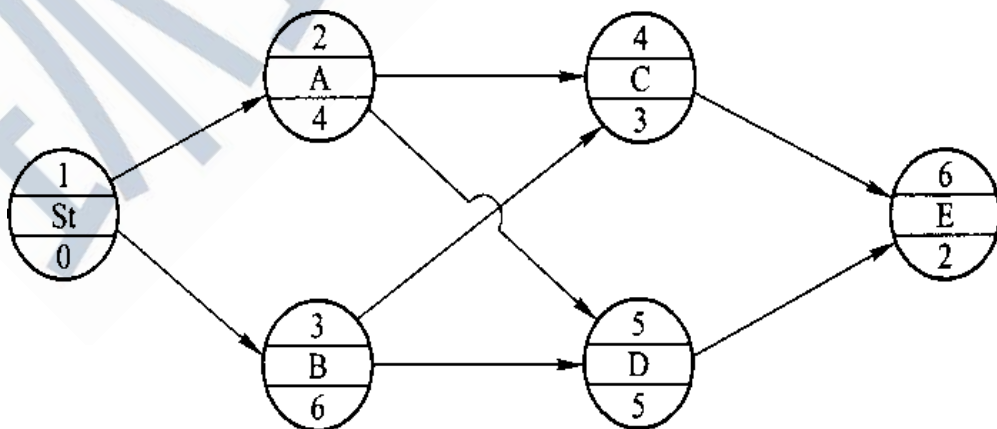
80. 施工方所编制的与施工进度有关的计划包括 ()。

- A. 指导性施工成本计划
- B. 实施性施工成本计划
- C. 竞争性施工成本计划
- D. 施工企业的施工生产计划
- E. 建设工程项目施工进度计划

【答案】DE

【解析】施工方所编制的与施工进度有关的计划包括施工企业的施工生产计划和建设工程项目施工进度计划。

81. 下图为一个单代号网络图, 下列表述正确的有 ()。



- A. 其计算工期为 11
- B. B 工作为关键工作



- C. C工作的最早开始时间为 6
- D. D工作的最早完成时间为 11
- E. A 为关键工作

【答案】BCD

【解析】其关键线路为 B-D-E，计算工期为： $6+5+2=13$ ，故 A 错误；关键线路只有 1 条即：B-D-E，即 B 为关键工作，B 正确，E 错误；最早开始时间为紧前工作最早完成时间的最大值，C 工作的紧前工作有工作 A 和 B，且 A 和 B 的最早完成时间分别为 4 和 6，因此 C 工作的最早开始时间为 6，即 C 正确；D 工作的最早完成时间=本工作的最早开始时间+持续时间= $6+5=11$ ，即 D 正确。

82. 下列项目组织管理工作中，属于施工方进度控制组织体系的有（ ）。

- A. 设专门的进度控制工作部门和由符合进度控制岗位资格的专人负责进度控制工作
- B. 编制施工进度计划及相关的资源需求计划
- C. 编制进度控制的任务分工表和管理职能分工表
- D. 编制施工进度控制的工作流程
- E. 确定有关进度控制的会议组织设计

【答案】ACDE

【解析】施工方进度控制的组织措施如下：

(1) 正如前述，组织是目标能否实现的决定性因素，因此，为实现项目的进度目标，应充分重视健全项目管理的组织体系。

(2) 在项目组织结构中应有专门的工作部门和符合进度控制岗位资格的专人负责进度控制工作。

(3) 进度控制的主要工作环节包括进度目标的分析和论证、编制进度计划、定期跟踪进度计划的执行情况、采取纠偏措施以及调整进度计划。这些工作任务和相应的管理职能应在项目管理组织设计的任务分工表和管理职能分工表中标示并落实。

(4) 应编制施工进度控制的工作流程。

(5) 进度控制工作包含了大量的组织和协调工作，而会议是组织和协调的重要手段，应进行有关进度控制会议的组织设计。B 属于经济措施。

83. 建筑工程施工质量过程控制要求高的原因有（ ）。

- A. 工序衔接多
- B. 建筑产品的单件性
- C. 隐蔽工程多
- D. 施工生产的流动性
- E. 中间交接多

【答案】ACE

【解析】过程控制要求高。工程项目在施工过程中，工序衔接多、中间交接多、隐蔽工程多，施工质量具有一定的过程性和隐蔽性。上道工序的质量往往会影响到下道工序的质超，下道工序的施工往往又掩盖了上道工序的质量。因此，在施工质量控制工作中，必须强调过程控制，加强对施工过程的质量检查，及时发现和整改存在的质量问题，并及时做好检查、签证记录，为证明施工质量提供必要的证据。BD 属于控制的难度大的特点。

84. 下列各项中，属于质量管理七项原则的有（ ）。

- A. 领导作用
- B. 员工作用
- C. 改进
- D. 过程方法



E. 与需方互利的关系

【答案】ACD

【解析】质量管理体系标准提出了质量管理的七项原则，其具体内容如下：

- (1) 以顾客为关注焦点；
- (2) 领导作用；
- (3) 全员积极参与；
- (4) 过程方法；
- (5) 改进；
- (6) 循证决策；
- (7) 关系管理。

85. 政府主管部门实施监督检查时，有权采取的措施包括（ ）。

- A. 要求被检查的单位提供有关工程质量的文件和资料
- B. 进入被检查单位的施工现场进行检查
- C. 评定工程质量等级
- D. 发现质量不合格给予行政处分
- E. 发现有影响工程质量的问题时，责令改正

【答案】ABE

【解析】主管部门实施监督检查时，有权采取下列措施：（1）要求被检查的单位提供有关工程质量的文件和资料；（2）进入被检查单位的施工现场进行检查；（3）发现有影响工程质量的问题时，责令改正。

86. 下列工程质量问题中，需做修返处理的情况有（ ）。

- A. 混凝土结构出现宽度大于 0.3mm 的裂缝
- B. 某公路桥梁工程预应力拉张系数远低于规定值
- C. 某一结构构件材料强度不足，但进行复核算后能满足设计要求
- D. 混凝土结构表面出现蜂窝、麻面
- E. 混凝土现浇楼面的平整度偏差达到 8mm

【答案】AD

【解析】选项 C、E 的质量问题可不作处理，选项 B 的质量问题需返工处理。

87. 施工职业健康安全管理体系文件包括三个层次，它们是（ ）。

- A. 操作规程
- B. 管理手册
- C. 监测活动准则
- D. 作业文件
- E. 程序文件

【答案】BDE

【解析】体系文件包括管理手册、程序文件、作业文件三个层次，A 选项的操作规程和 C 选项的监测准则均归属于作业文件层次。所以选项 B、D、E 正确。

88.

建设工程生产安全事故应急预案的管理包括应急预案的（ ）。

- A. 评审、公布、备案、实施和监督管理
- B. 制订、评审、备案、实施和监督管理
- C. 评审、公布、备案、实施和落实
- D. 制订、公布、备案、实施和奖惩

【答案】A



【解析】建设工程生产安全事故应急预案的管理包括应急预案的评审、公布、备案、实施及监督管理。故答案为A。89. 下列关于环境保护的原则，说法正确的有（ ）。

- A. 经济建设与环境保护协调发展的原则
- B. 预防为主、防治结合、综合治理的原则
- C. 环境经济责任原则，即消费者付费的原则
- D. 依靠群众保护环境的原则
- E. 环境经济责任原则，即污染者付费的原则

【答案】ABDE

【解析】环境保护的原则：（1）经济建设与环境保护协调发展的原则；（2）预防为主、防治结合、综合治理的原则；（3）依靠群众保护环境的原则；（4）环境经济责任原则，即污染者付费的原则。

90. 我国投标担保可以采用的担保方式有（ ）。

- A. 银行保函
- B. 信用证
- C. 担保公司担保书
- D. 同业担保书
- E. 投标保证金

【答案】ACDE

【解析】投标担保可以采用银行保函、担保公司担保书、同业担保书和投标保证金担保方式。

91. 索赔证据的基本要求包括（ ）。

- A. 科学性
- B. 真实性
- C. 服务性
- D. 及时性
- E. 全面性

【答案】BDE

【解析】索赔证据应该具有真实性、及时性、全面性、关联性、有效性。

92. 根据《标准施工招标文件》中的通用合同条款的规定，除专用合同条款另有约定外，在履行合同中发生（ ）之一，应按照规定进行变更。

- A. 发包人取消了合同中的部分土方工程，并转包给另一施工单位
- B. 改变合同中任何一项工作的质量或其他特性
- C. 改变合同工程的基线、标高、位置或尺寸
- D. 改变合同中任何一项工作的施工时间或改变已批准的施工工艺或顺序
- E. 为完成工程需要追加的额外工作

【答案】BCDE

【解析】根据国家发展和改革委员会等九部委联合编制的《标准施工招标文件》中的通用合同条款的规定，除专用合同条款另有约定外，在履行合同中发生以下情形之一，应按照本条规定进行变更：（1）取消合同中任何一项工作，但被取消的工作不能转由发包人或其他人实施；即A错误；（2）改变合同中任何一项工作的质量或其他特性；（3）改变合同工程的基线、标高、位置或尺寸；（4）改变合同中任何一项工作的施工时间或改变已批准的施工工艺或顺序；（5）为完成工程需要追加的额外工作。因此答案为BCDE。

93. 某工程实行施工总承包管理模式，在签订成本加酬金合同时，业主和施工总承包单位应在合同中明确向承包商支付酬金的条款，其具体内容包括（ ）。



- A. 成本超支限额
- B. 工程量增加幅度
- C. 支付时间
- D. 支付金额百分比
- E. 发生变更后酬金的调整方式

【答案】CDE

【解析】采用承包加酬金合同时，必须有明确的如何向承包商支付酬金的条款，包括支付时间和金额百分比。如果发生变更或其他变化，知道如何对酬金支付进行调整。

94. 根据《建设工程施工专业分包合同（示范文本）》（GF-2003-0213），下列各项属于工程承包人的工作的是（ ）。

- A. 组织分包人参加发包人组织的图纸会审
- B. 对分包工程进行设计（分包合同有约定时）、施工、竣工和保修
- C. 提供合同专用条款中约定的设备和设施，并承担因此发生的费用
- D. 按照合同约定的时间，完成规定的设计内容
- E. 负责整个施工场地的管理工作

【答案】ACE

【解析】承包人的工作：（1）向分包人提供与分包工程相关的各种证件、批件和各种相关资料，向分包人提供具备施工条件的施工场地；（2）组织分包人参加发包人组织的图纸会审，向分包人进行设计图纸交底；（3）提供本合同专用条款中约定的设备和设施，并承担因此发生的费用；

（4）随时为分包人提供确保分包工程的施工所要求的施工场地和通道等，满足施工运输的需要，保证施工期间的畅通；（5）负责整个施工场地的管理工作，协调分包人与同一施工场地的其他分包人之间的交叉配合，确保分包人按照经批准的施工组织设计进行施工。BD 属于分包人的工作。

95. 建设工程档案一般不少于两套，分别由（ ）保管。

- A. 设计单位
- B. 建设单位
- C. 施工单位
- D. 当地城建档案部门
- E. 建设主管部门

【答案】BD

【解析】工程档案一般不少于两套，一套由建设单位保管，一套（原件）移交当地城建档案馆（室）。

